

管理医療機器／特定保守管理医療機器

販売名：パルスオキシメータ VC-100 シリーズ

認証番号：303ADBZX00006000

# 取扱説明書

VC-100 CN330



在宅において使用する場合は医師の指示に基づいてご使用ください。  
取扱説明書をよくお読みのうえ、正しく安全にお使いください。

- ・ご使用前に安全上のご注意を必ずお読みください。
- ・この取扱説明書は大切に保管してください。

製造販売元：株式会社プレシヤスケア

## はじめに

本取扱説明書の著作権は 株式会社プレシャスケアに属します。

本取扱説明書は 株式会社プレシャスケアの書面による同意なしにいかなる形態でも複製・配布・変更することはできません。

本取扱説明書の内容について、将来予告なしに変更することがあります。

本取扱説明書に他社商品の記載がある場合、これは参考を目的としたものであり、記載商品の使用を強制するものではありません。

健常者のSpO<sub>2</sub>の値は通常96~99%と言われています。もし満たない場合は専門家にご相談ください。

## 目次

1. 安全上の警告及び注意	4
2. 各部の名称	6
3. セット内容	7
4. 使用方法	8
①乾電池の取り付け	9
②アルカリ単四形電池の装着	9
③電池カバーを閉じてください	10
④測定	10
⑤表示	11
5. 使用上の注意	12
①併用禁忌	12
②併用注意	12
6. 保管方法および有効期間	14
7. 定格・仕様	15
9. 保証規定	16

## 1. 安全上の警告及び注意

本器を使用するときは必ず以下の注意事項をよく守り、正しくお使いください。



### 警告

患者やユーザの死亡、傷害、有害事象など、重大な結果をもたらす可能性を**警告**します。

- ・ **本品**の材質に対して過敏症のある患者に使用しないこと。「本体:ABS樹脂、指挿入部:シリコンゴム」
- ・ MRI検査を行う際は**本品**を検査室に持ち込まないこと。「MR装置への吸着や、火傷等のおそれがあるため。」
- ・ **本品**を改造しないこと。火災や感電の原因になります。
- ・ 高圧酸素患者治療措置に**本品**を持ち込まないこと。「誤作動や破損、爆発の恐れがあるため。」
- ・ 正確な動作を確保し、装置の故障を防止するため、雨にさらすなど極端に湿度の高い状態に置かないこと。装置の精度が低下、または故障の原因となることがあります。
- ・ 破損した本機は使用しないでください。
- ・ 電池は火の中に入れてたり、充電したり、ショート、加熱、分解などをしないでください。破裂や発熱により火災、ケガの原因になります。
- ・ 万が一、本器が破損したり、発煙、異臭がするなど異常があったりした場合は直ちに使用を中止してください。火災の原因になります。



### 注意

**本品**を安全かつ効果的に使用するために必要な配慮を行うための**注意**を促します。

- ・ 新生児や乳児に使用しないでください。
- ・ アルカリ電池以外使用しないでください。  
また、電池を装着の際に必ず電極士を間違わないように正しく入れてください。
- ・ **本品**を長時間装着したまま使用しないでください。接触部位に低温やけどや発赤、かぶれなどが起きる場合があります。痛みやかゆみなど異常を感じた場合は、使用を中止し担当の医師にご相談ください。
- ・ 患者の状態に関する臨床判断は、本品の情報だけではなく、臨床症状や他の検査結果等と合わせて総合的に行うこと。
- ・ **本品**はアラーム機能を有していないため、アラームを必要とする状況では使用しないこと。
- ・ **本品**は、酸素飽和度 (SpO<sub>2</sub>) と脈拍数を測定するための機器であり、呼吸を測定するものではないことに注意すること
- ・ **本品**の装着方法が不適切、患者の状態、同時に行っている処置の影響 (詳しくは添付文書を参照) の場合は、パルス信号を検出できない、または SpO<sub>2</sub>/脈拍数の値が不正確になる可能性がある。

## 安全上の警告及び注意



### 禁忌・禁止

#### 適用対象(患者)

- ・ 幼児やお子様だけで使用させないこと。[ケガをする可能性がある]
- ・ 本品の材質に対し過敏症のある患者に使用しないこと。

〈患者に接触する構成品の材質〉

本体：ABS 樹脂、指挿入部：シリコーンゴム

#### 併用医療機器

- ・ MRI 検査を行う際は本品を検査室に持ち込まないこと。[MR 装置への吸着や、火傷などのおそれがあるため。]
- ・ 高圧酸素患者治療装置に本品を持ち込まないこと。[誤作動や破損、爆発のおそれがあるため。]

#### 使用方法

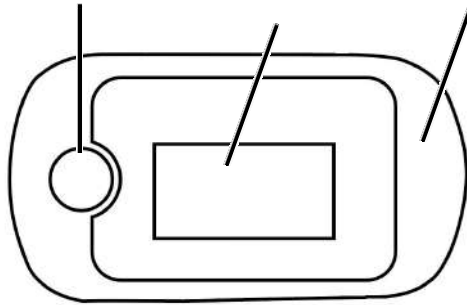
- ・ 本製品を長時間装着したまま放置しない。[装着部位の皮膚の炎症や、圧迫壊死の可能性はある]
- ・ 分解、修理、改造は絶対に行わない。

## 2. 各部の名称

電源スイッチ

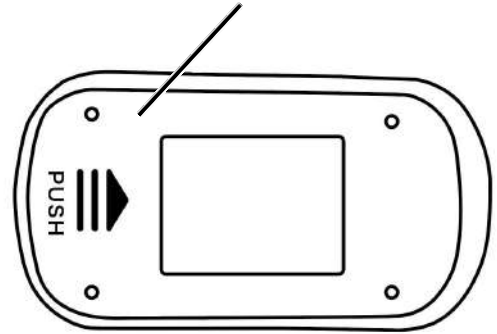
表示部

クリップ部



正面

電池カバー



裏面

### 3. セット内容

パッケージには次の部品が入っています。部品が不足している場合は、すぐに製品を購入した販売店にご連絡ください。

- 1 本体
- 2 単4アルカリ電池×2 (1.5V) : お試し用
- 3 ポーチ
- 4 ストラップ
- 5 (取扱説明書 保証書 WEB 対応)

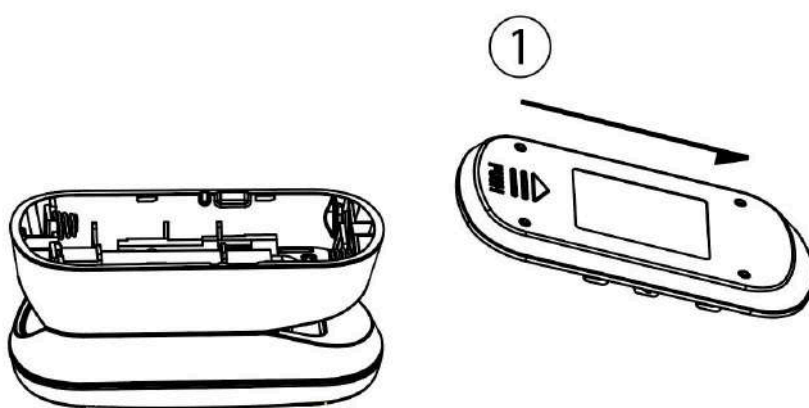
## 4. 使用方法

### ①乾電池の取り付け

---

①電池カバーを外します。

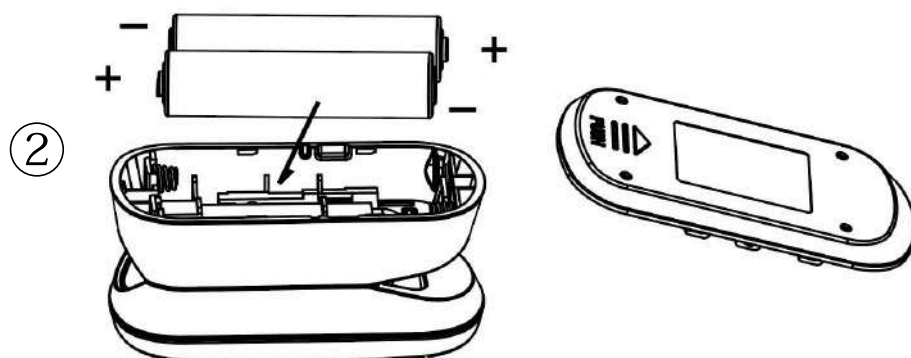
●本体裏側の電池カバーのクリップ部分をスライドしながら開けてください。



### ②アルカリ単四形電池を装着します

---

●アルカリ単四形電池2本挿入してください。

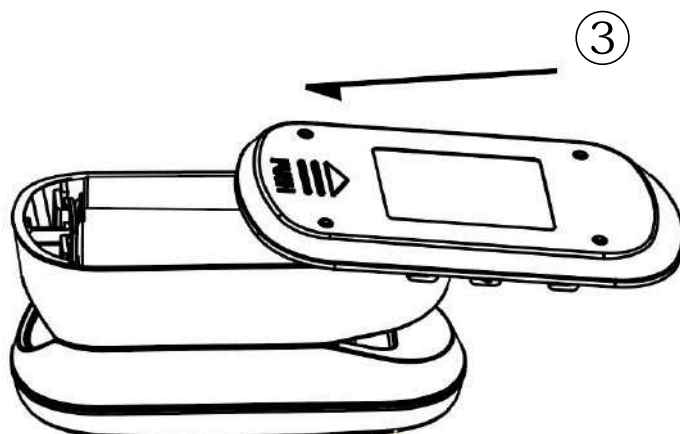




## 使用方法

### ③電池カバーを閉じてください。

① と逆の要領で閉じてください。



### ! 注意

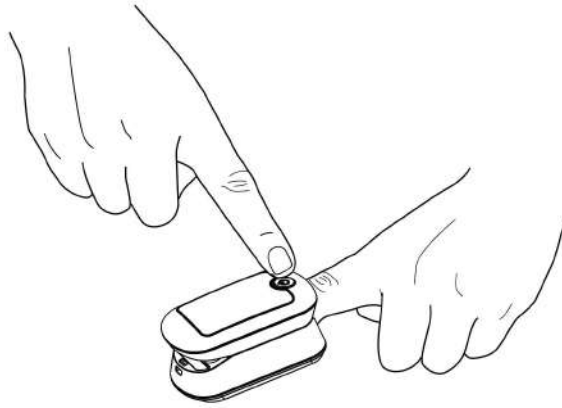
- 電極を間違わないように挿入してください。
- 涼しく、乾燥した環境で乾電池を保管してください。
- 乾電池を正しく装着しないと、健康や環境への危険を招く恐れがあります。

### ④測定

- (1) 本体のクリップ部をつまみ、プローブ部を開く。
- (2) 指の爪面を上にして、指先がガイドに触れるまで挿入し、クリップを放す。
- (3) 指を軽く曲げて、指先がプローブ部の中心に水平に挿入され、先端がガイドに触れていることを確認する。

## 使用方法

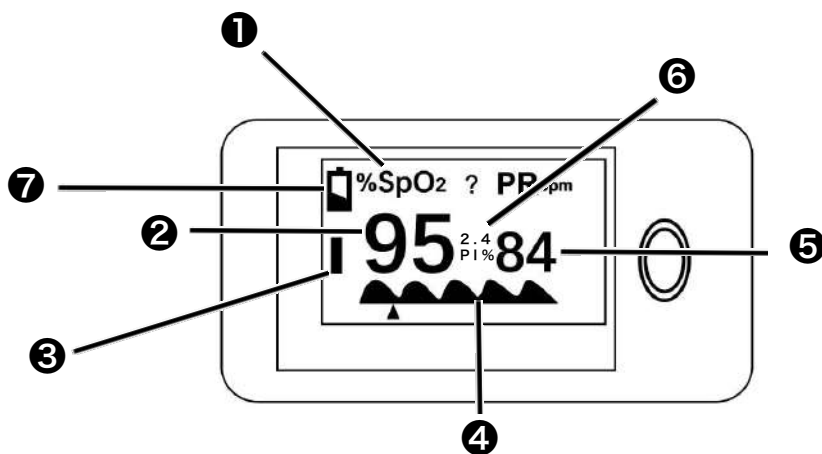
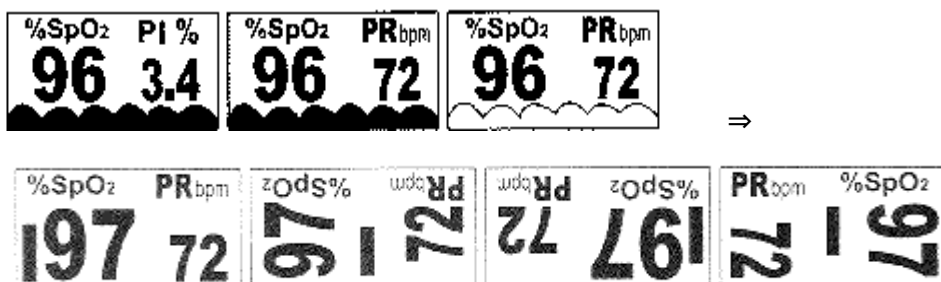
- (4) 電源スイッチを押すと、測定が開始されます。



- (5) 測定信号が安定して約8秒で、測定値と脈波波形が表示されます。
- (6) 測定を終了するときは、本体から指を抜きます。「finger out」と表示され、約8秒で自動的に電源が切れます。

## 5. 表示

- 電源が入っているときに電源ボタンを押すと、画面表示方向が順次切り替わります。



- ① 酸素飽和度表示マーク ⑤ 脈拍数
- ② 酸素飽和度 ⑥ 灌流指標 (PI)
- ③ 脈波レベルメータ ⑦ 脈拍数表示マーク
- ④ 脈波波形表示 ⑧ 電池残量表示

- 測定信号が不安定な場所には?を表示します。指先を動かさずに再測定してください。
- 電源が入っているときに電源スイッチを1秒以上に長押しすると、表面表示の明るさを調整することができます。明るさは10段階あり、初期設定値はレベル4です。

## 6. 使用上の注意

### 〈重要な基本的注意〉

- 1) 患者の状態に関する臨床判断は、本品の情報だけではなく、臨床症状や他の検査結果等と合わせて総合的に行うこと。
- 2) 本品はアラーム機能を有していないため、アラームを必要とする状況では使用しないこと。
- 3) 本品は、酸素飽和度 (SpO<sub>2</sub>) と脈拍数を測定するための機器であり、呼吸を測定するものではないことに注意すること。
- 4) 同一箇所での測定は30分以内に行ってください。装着部位の皮膚の炎症や、圧迫壊死の可能性があります。
- 5) 以下の場合、パルス信号を検出できない、またはSpO<sub>2</sub>/脈拍数の値が不正確になる可能性があります。
  - 本品の装着方法が不適切
    - ・本品と装着部位の間にガーゼ等を挟んだ場合
    - ・本品の装着が強すぎるまたはゆるすぎる場合
    - ・装着部位が厚すぎるあるいは薄すぎる場合
  - 患者の状態
    - ・脈波が小さい場合 (末梢循環不全の患者など)
    - ・激しい体動がある場合
    - ・静脈拍動がある部位で測定している場合
    - ・他の治療のために血液中に色素が注入されている場合
    - ・異常ヘモグロビンの量が多すぎる場合 (COHb、MetHb)
    - ・ヘモグロビン濃度が減少している場合 (貧血)
    - ・装着部の色素沈着、血液付着、マニキュア等により、光の透過が妨げられている場合
    - ・本品装着部位の組織に変形などがある場合
  - 同時に行っている処置の影響
    - ・血圧測定のためにカフで加圧している手足での測定
    - ・血管内カテーテルが挿入されている手足での測定
    - ・強い光 (手術灯、光線治療器、直射日光等) の当たる場所での測定
    - ・CPR (心肺蘇生法) 中の測定
    - ・IABP (大動脈内バルーンポンピング) を挿入して2つ以上のパルスオキシメータを装着している場合  
[互いに干渉し合うため。]
- 5) 本品を水や消毒剤などの中に入れてたり、洗ったりしないこと。
- 6) 電池は1.5V、単4形アルカリ乾電池以外は使用しないでください。

〈相互作用 (他の医薬品・医療機器等との併用に関すること)〉

### ①併用禁忌 (併用しないこと)

医療機器の名称等	臨床症状・措置方法	機序・危険因子
核磁気共鳴画像診断装置 (MRI 装置)	検査室に本品を持ち込まないこと。 MRI 検査を行うときは、本品を患者から取り外すこと。	誘導起電力により局所的な発熱で火傷のおそれがある。 また、磁気により本品が吸着されるおそれがある。
高圧酸素患者治療装置	装置内に持ち込まないこと。	本品の誤動作や破損及び経時的な劣化を来すおそれがある。 また、爆発の誘因となるおそれがある。

## 使用上の注意

### ②併用注意（併用に注意すること）

---

- 1) 血管拡張作用のある薬剤：脈波形状が変化し、SpO<sub>2</sub> 測定値を正確に表示しないおそれがある。
- 2) Photo Dynamic Therapy（光線力学療法）：本品の照射光（波長）により薬剤が影響し、本品装着部付近の組織に熱傷を生じるおそれがある。
- 3) 除細動器：除細動を行う際は、患者および患者に接続されている本品には触れないこと。[放電エネルギーにより電撃を受けるおそれがある。]
- 4) 電気手術器（電気メス）：電気メスのノイズによりSpO<sub>2</sub>が正しく測定できないおそれがある。

〈不具合・有害事象〉

#### 1) 不具合

動作不良、故障、モニタ不良、アーチファクト、破損、誤計測、  
バッテリー不良

#### 2) 有害事象

火傷（熱傷）、痛み、アレルギー反応、皮膚炎、痒み、かぶれ、  
血行障害

〈その他の注意〉

- ・在宅において使用する場合は、医師、医療従事者、及びその指示を受け使用方法の説明を受けた者が使用すること。
- ・化学薬品の保管場所や腐食性ガスの発生するところで、使用したり保管したりしないこと。
- ・表示部の電池残量表示が点滅したら、乾電池を交換してください。
- ・乾電池は火中に投入すると火災や爆発のおそれがあります。危険ですので焼却しないでください。
- ・本品を廃棄するときには、各自治体の取り決めに従ってください。

## 7. 保管方法および有効期間

### 1. 輸送と保管条件

- 周辺温度： -20℃～+70℃  
相対湿度： ≤95 %（結露なきこと）  
気圧： 70kPa～106kPa  
水に濡れないよう保護すること。

### 2. 耐用期間

本製品の耐用期間は5年を目安にされています。[自己認証による]

### ※. 保守・点検に係る事項

長期間使用しない場合には、乾電池を取り外して保管してください。

#### 〈清拭・消毒の方法〉

- ・ 本体とプローブ部の殺菌には75%アルコールでわずかに湿らせた布で消毒してください。
- ・ 高温蒸気滅菌、ガス滅菌、紫外線滅菌はしないでください。

#### 〈使用者による保守点検事項〉

1) 装置を正しく使用するために下記項目について使用前点検を必ず行うこと。

項目	内容
外観	外観に傷や汚れなどが無いこと。
付属品	断線、傷や汚れなどが無いこと。
電源	正常に電源が入ること。 乾電池が消耗していないこと。
機能・動作	各表示や発信音が正しく動作すること。

2) 定期的な検査

製品と付属品に問題がないかよく見て確認してください。1年に1回程度の定期検査と、ご使用前のチェックを欠かさないでください。

内容	対象	措置
本体をよく確認してください	外部物質の付着	きれいに拭き取ってください
	キズや破損	カスタマーサービスへお問い合わせください
付属品(ポーチ、ストラップ)をよく確認してください	外部物質の付着	きれいに拭き取ってください
	破損、切断、摩耗など	異常がある時は使用を中止してください



**警告：**定期検査後、本体および付属品のいずれかに破損が見つかった場合は、すぐにカスタマーサービスまでご連絡ください。修理が必要になる場合があります。付属品や部品の交換が必要になる場合もあります。

## 8. 定格・仕様

### 定格・仕様

販売名	パルスオキシメータ VC-100 シリーズ
類別	機械器具 21 内臓機能検査用器具
一般的名称	パルスオキシメータ (17148010)
医療機器の種類	管理医療機器/特定保守管理医療機器
医療機器認証番号	303ADBZX00006000
寸法・重量	長さ 62.2×幅 37.0×高さ 30.0mm(シリコンカバー付き:33.1mm) 約 42.5g (乾電池を含む)
電源	アルカリ乾電池 (1.5V、単4形×2本使用)
電圧	DC 3V
電流	35mA
測定光の波長	赤色光: 660nm±3nm 赤外光: 905nm±5nm
測定光の出力	赤外光: Max. 1.2mW
オートパワーオフ	約 10 秒
酸素飽和度 (SpO <sub>2</sub> ) 測定精度	±2% (70% ~ 100%) 必要条件: 69%以下でないこと
酸素飽和度 (SpO <sub>2</sub> ) 測定範囲	35% ~ 100%
脈拍数測定精度	±2bpm (25bpm ~ 250bpm)
脈拍数測定範囲	25bpm ~ 250bpm
灌流指標 (PI) 測定精度	±0.1%
灌流指標 (PI) 測定範囲	0.0%~20.0%
製造販売業者	株式会社プレシヤスケア 〒231-0002 神奈川県横浜市中区海岸通 4-20-1 ファインズビルみなとみらい 702 TEL 045-319-4905
製造業者	Beijing Choice Electronic Technology Co., Ltd. (中国)

### 体に接触する部分の組成

本体外殻: ABS 樹脂

指挿入部 (フィンガーパッド): シリコンゴム

### 電氣的定格

本製品は EMC 規格 IEC 60601-1-2:2014 に適合している。

### 機器の分類

- (1) 電撃に対する保護形式の分類: 内部電源機器
- (2) 電撃に対する保護の程度による装着部分の分類: BF 形装着部
- (3) 水の有害な浸入に対する保護の程度に関する分類: IP22

## 9. 保証規定

本書は下記記載の内容により無償で修理を行うことを約束するものです。

### 1、保証期間

取扱説明書の注意に従った正常な使用状態で故障した場合は、購入後 24ヶ月以内に無償で修理を行うことを約束します。

### 2、保証を適用しない範囲

保証期間内でも次の場合は有償になります。

- ① 誤用及び取扱い不注意による障害。
- ② 火災や地震・雷・風水害等の天災地変、及び異常電圧による故障及び損傷。
- ③ 暴動・テロ活動・政府による暴動鎮圧活動・内戦国内紛争・戦争・その他不可抗力により発生した損傷・不具合。
- ④ 当社が指定した機器以外の機器との接続に起因する故障。
- ⑤ 不当な修理や改造に起因する故障。

### 3、保証の対象としない範囲

保証期間内でも次の場合は有償になります。

- ① 使用中または保管中に生じた外観上の変化。
- ② 消耗品及び付属品の損耗/減耗または劣化。

### 4、保証の受け方

修理の必要が生じた場合は、製品に本書を添えて販売店にお申し下さい。

オンラインショップでご購入の場合は、必ず購入履歴及び注文番号をお控えの上、購入店舗に直接お申し出ください。製造販売元に直接問い合わせても対応できかねる場合がございますのでご了承ください。

### 5、修理を行う者

製造元である Beijing Choice Electronic Technology Co., Ltd. (中国)

保証の適用

この保証書は日本国内で使用されている製品のみ適用します。

This warranty is valid only in Japan.

**付属品は初期不良以外保証外となりますのでご了承ください。**

本証は再発行しませんので大切に保管してください。

この保証書は、お客様の法律上の権利を制限するものではありません。

保証期間を過ぎた後の有償修理につきましては、販売店に御問い合わせください。

**株式会社プレシャスケア**

〒231-0002 神奈川県横浜市中区海岸通4-20-1

ファインズビルみなとみらい702

TEL 045-319-4905



# 保 証 書

この保証書は、下記製品を下記保証期間及び条件に従い、無償修理することを約束するものです。  
従って、保証適用外の場合の修理は有償とさせていただきますので予めご了承ください。

品名または型番	パルスオキシメータ VC100 シリーズ		
製造番号			
お買い上げ年月日	年    月    日	保証期間	24ヶ月
お 客 様	ご住所	〒	
	お名前	(ふりがな) <span style="float: right;">様</span>	
	TEL	(                    )	

販 売 店	住所・販売店名・電話番号
-------------	--------------